



STERICLAV LAB 92L

L'INNOVATION AU SERVICE DE LA STERILISATION

Les autoclaves de la gamme **STERICLAV LAB** 92L permettent de répondre aux besoins de stérilisation en vapeur saturée standard :

- Stérilisation de liquides débouchés (milieux gélosés, eau, ...)
- Stérilisation de matériels emballés ou non

Une conception performante :

- . Construction en acier inoxydable 316L pour toutes les parties en contact avec la vapeur
- . Le volume de la cuve (92 litres) est totalement utilisable pour le traitement des produits à stériliser
- . Etanchéité de la porte par écrasement mécanique d'un joint silicone
- . Nettoyage aisé de la cuve
- . Générateur de vapeur indépendant de faible volume (9 litres)
- . Dispositif performant d'élimination de l'air de la charge par purges dynamiques
- . Refroidissement des effluents liquides et gazeux
- . Régulation sur la température par sonde Pt100
- . Fonctionnement entièrement automatisé par l'utilisation d'électrovannes



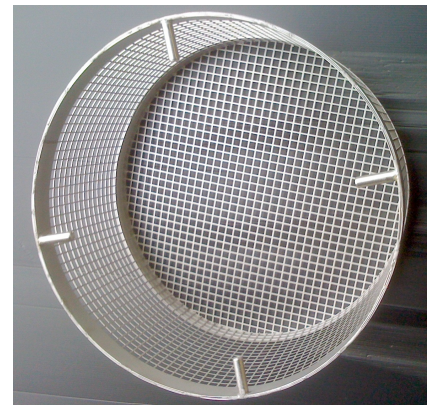
Une interface utilisateur simple et intuitive permettant :

- . Le paramétrage des cycles de stérilisation (4 cycles liquides et 4 cycles matériels)
- . Le démarrage et l'interruption d'un cycle
- . Le suivi des cycles
- . Le suivi des pressions de la chaudière et de la cuve sur deux manovacuostats
- . La manipulation réglementaire de la vanne de mise à l'air



Panier de stérilisation en acier inoxydable :

- . Conception filaire permettant une circulation optimale de la vapeur saturée
- . Manipulation facilitée par le faible poids du panier
- . Le chargement du panier se fait à une hauteur de 850 mm par rapport au sol
- . Deux paniers sont livrés en standard



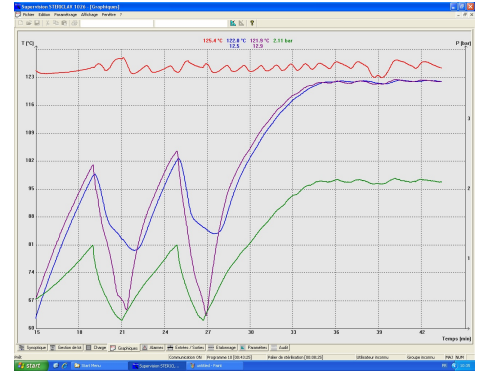
Sécurité de fonctionnement maximale :

- . Deux soupapes de sécurité permettent d'évacuer toute surpression anormale apparaissant dans la cuve ou la chaudière
- . Un interrupteur d'arrêt d'urgence permet de désactiver la puissance à tout moment



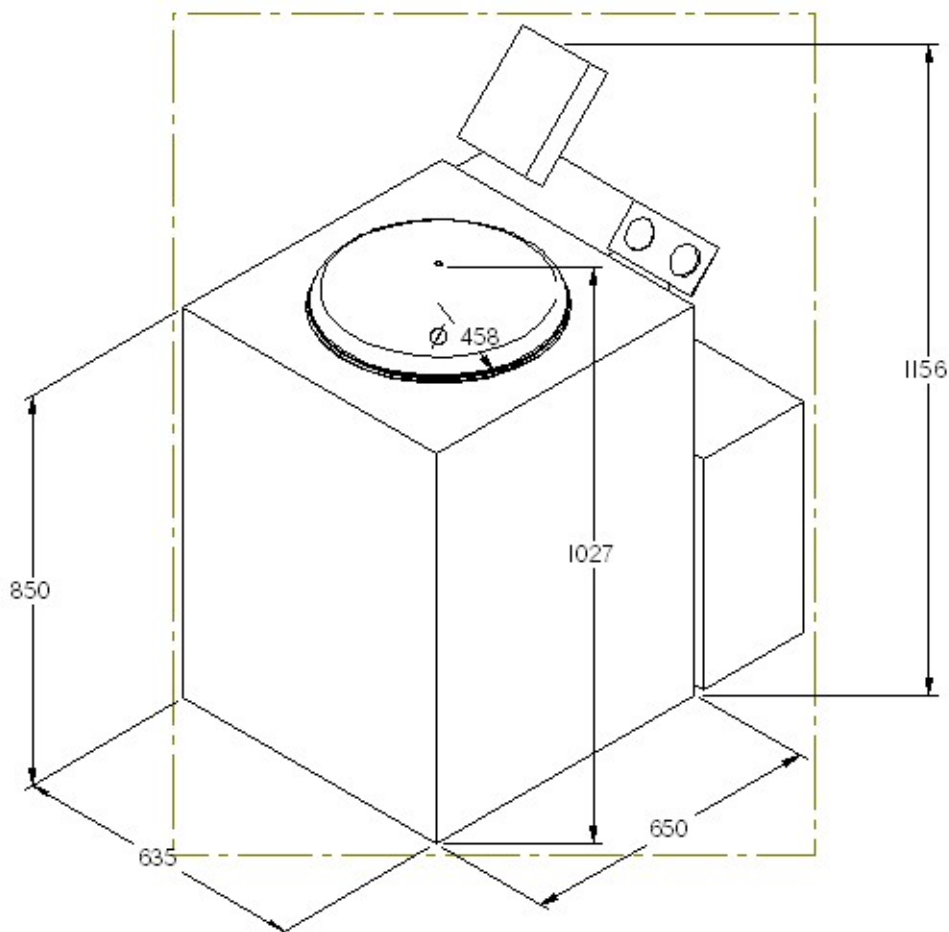
Traçabilité des cycles de stérilisation en standard :

- . Le STERICLAV LAB est équipé en standard d'une prise RS232 permettant le raccordement à un ordinateur PC Windows
- . Un logiciel de supervision installé sur l'ordinateur permet le suivi en temps réel du déroulement des cycles de stérilisation
- . Impression d'un compte rendu de stérilisation en fin de cycle



Livraison, installation, raccordement aux fluides en attente et mise en route par notre service technique

- . Alimentation électrique en 380V, 3 phases + terre + neutre, 50/60 Hz, 10 A.
- . Eau d'alimentation adoucie avec une pression comprise entre 4 et 5 bar
- . Vidange résistant à l'échauffement (acier ou fonte)



Plan d'implantation

Adaptez votre STERICLAV à vos besoins avec les options suivantes :

- . *Sonde de mesure de la température du produit*
Cette sonde à positionner au point froid d'un flacon de liquide permet de déclencher le décompte du temps de plateau
- . *Pompe à vide à anneau liquide*
Permet d'obtenir un séchage optimal des charges matériels. Notre savoir-faire nous permet d'assurer l'intégrité des sachets de stérilisation par une gestion dédiée des phases de pulses de vide et d'admission vapeur
- . *Enregistrement des données de cycles sur carte mémoire*
Permet de sauvegarder le déroulement des cycles de stérilisation sur un support SD card. Le traitement des données se fait a posteriori sur un ordinateur compatible PC



COMMODORE INTERNATIONAL

ZI - 13 rue Pierre et Marie Curie
33290 BLANQUEFORT
FRANCE

Tél + 33 5 56 95 36 61
Fax + 33 5 56 35 00 01
E-mail : commodore-int@stericlav.com
www.stericlav.com